

## Monaco de Trois-Rivières 2010

### Règlement particulier modifié le 15 juillet 2010

Course #3 de la Coupe VEGA et course #5 de l'ECKC - 23, 24, 25 juillet 2010  
Monaco de Trois-Rivières, Trois-Rivières, Québec

#### Classes:

- Rotax DD2
- Rotax DD2 Masters
- Rotax Masters
- Rotax Max
- Rotax Max Junior
- Rotax Mini-Max
- Rotax Micro-Max
- Pro Shifters
- Honda Master
- Honda Senior
- Honda Junior



Les inscriptions en ligne pour la manche #3 accueillie par le Monaco de Trois-Rivières est disponible au <http://www.eckc.ca/registration>

**NOTE # 1: S'il vous plaît notez qu'il y a eu des modifications aux rapports de vitesse des Rotax Mini-Max et aux spécifications de carburation.**

**NOTE # 2: Les paiements par paypal non-autorisé entraîneront une disqualification automatique.**

**NOTE # 3: Les hôtels officiels sont: Hôtel Delta, 1620, Notre-Dame, Trois-Rivières, 1-800-268-1133 [www.deltahotels.com](http://www.deltahotels.com) Cet établissement est situé à moins de 2 minutes de marche du circuit et nous offre un tarif préférentiel pour les nuits du 23 & 24 juillet 2010. La chambre première avec petit déjeuner inclus sera à 139\$ plus taxes. Mentionnez que vous faites partie du Monaco lors de votre réservation. Vous aurez accès sans frais à la piscine intérieure et au gymnase. Stationnement à l'intérieur et à l'extérieur de l'hôtel (\$).**

**L'Urbania : 3600 Boulevard Gene-H Kruger, Trois-Rivières, 819-379-3232. Cet établissement est situé à 2 minutes en voiture du Centre-ville.**

## Table des matières

1.	Approbation .....	3
2.	Organisateurs de l'évènement.....	3
3.	La piste .....	3
4.	L'esprit sportif .....	3
5.	Frais d'inscriptions .....	4
6.	Nécessités : accès autorisé / accréditation et licences .....	4
7.	Droit de pratique .....	5
8.	Pneus à utiliser .....	5
9.	Officiels .....	5
10.	Réglementation et préséance des règlements .....	6
11.	Modifications apportées au règlement.....	6
12.	Masters Rotax.....	6
13.	Micro Max .....	6
14.	Mini Max.....	6
15.	Honda .....	6
16.	Structure des classes .....	7
17.	Rotax Micro Max et Rotax Mini Max.....	7
18.	Spécification concernant l'huile et les pneus.....	8
19.	Espace des paddocks.....	9
20.	Zones réglementées .....	9
21.	Réunion des pilotes .....	9
22.	Nombre de karts sur la piste.....	9
23.	Procédures de qualification .....	9
24.	Transpondeurs.....	10
25.	Installation du transpondeur .....	10
26.	Marquages des moteurs et des pneus .....	10
27.	Panneau d'affichage officiel.....	10
28.	Essence et Huile.....	11
29.	Pilotes de l'extérieur du Canada et admissibilité de ses moteurs Rotax Max.....	111

## 1. Approbation

L'événement est sanctionné par Karting Québec.

Cet événement est inclus dans le calendrier de la Coupe VEGA et l'Eastern Canadian Karting Championship. Il est tenu en conformité avec les règlements de Karting Québec. Les pilotes doivent détenir une licence de courses de Karting Québec de l'année ou toute autre licence reconnue par celle-ci. Cette course permettra de se qualifier pour le Championnat Canadien.

## 2. Organismes de l'événement

### Club de Karting de l'Est du Québec

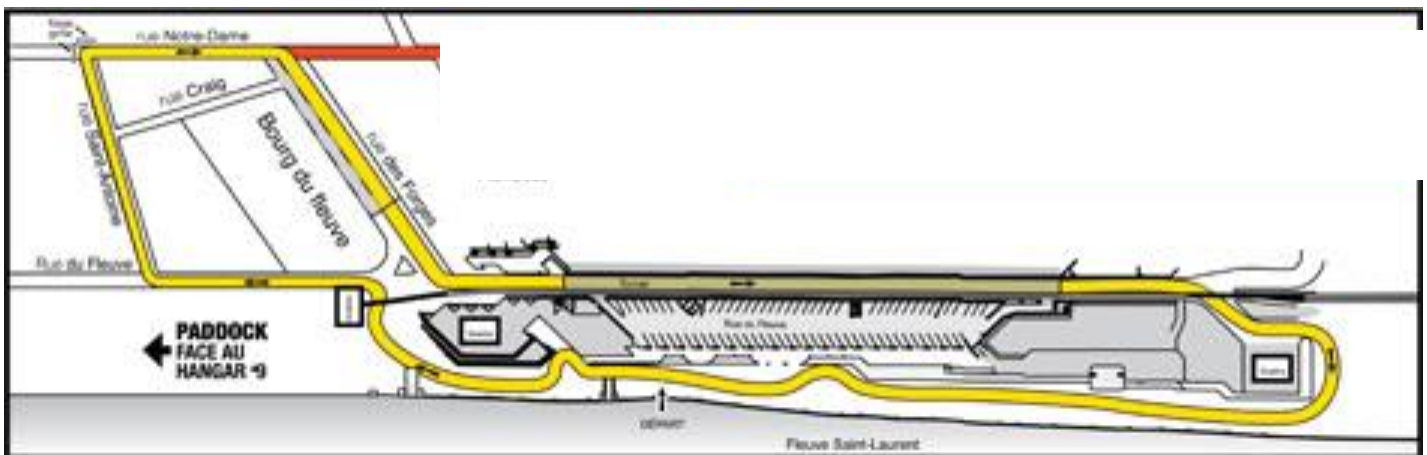
4140 Rang Saint-Charles  
Trois-Rivières, Québec, G9B 7W9  
Tel: (819) 377-5566  
Fax: (819) 377-3249  
E-mail: [info@ckeque.com](mailto:info@ckeque.com)

### Le Monaco de Trois-Rivières

2550, rue de l'Industrie  
Trois-Rivières (Québec) G8Z 4R5  
Tel: (819) 372-4621 Ext. :4302  
Fax: (819) 374-7133  
E-mail: [lemonaco@v3r.net](mailto:lemonaco@v3r.net)

## 3. La piste

Le circuit du Monaco a 14 virages et il est d'une longueur de 1.2 kilomètres. Le sens de la piste est sens horaire.



## 4. L'esprit sportif

Les participants au Défi de l'Est du Canada Rotax et de la Coupe VEGA doivent se comporter selon un standard élevé de bienséance et d'esprit sportif, en particulier avec les autres concurrents, les officiels, les commanditaires et leurs produits de manière qui ne porte pas préjudice à la réputation du ECKC, de ASN, de la Coupe VEGA, de Karting Québec, du ou des commanditaire(s), ou au sport du karting en général. L'esprit sportif désigne un bon comportement et une conduite appropriée lors de la pratique d'un sport, par exemple, l'équité, le respect des autres concurrents et savoir être bon perdant et bon gagnant. Si un comportement inapproprié est observé, il en résultera des pénalités.

## 5. Frais d'inscriptions

---

Inscription pour la classe Rotax Rotax DD2 (Masters), Rotax Senior, Rotax Junior, Mini-Max, Rotax Master Comprend: 1 passe pilote, 1 passe mécanicien, 1 place de stationnement (20X20)	\$125.00
Pro Shifters Comprend: 1 passe pilote, 1 passe mécanicien, 1 place de stationnement (20X20)	\$125.00
Inscription pour les classes Micro-Max et Honda Honda Masters, Honda Senior, Honda Junior, Micro-Max Comprend: 1 passe pilote, 1 passe mécanicien, 1 place de stationnement (20X20)	\$100.00
Location du Transpondeur (Les pilotes peuvent utiliser leur propre transpondeur)	\$15.00
Pratiques contrôlées du samedi (24 juillet)	\$35.00
Pratiques contrôlées du vendredi (23 juillet)	\$25.00

**Votre numéro de kart n'est pas réservé tant que votre paiement n'est pas complété.**

## 6. Nécessités : accès autorisé / accréditation et licences

Les résidents du Canada - Les résidents canadiens doivent être membres en règle d'un club affilié à ASN Canada FIA ou de Karting Québec. Ils peuvent s'inscrire dans une classe du CKEQ à condition qu'ils possèdent la licence appropriée, que leur kart et équipement répond aux exigences techniques appropriées et que le pilote respecte les conditions d'admissibilité pour la classe.

Les résidents des États-Unis - Les résidents des États-Unis sont admissibles dans toutes les classes du CKEQ à condition de présenter une licence de course valide. Les résidents des États-Unis doivent payer un 20,00 \$ (CAN) en frais de membre associé.

**NOTE: Seuls les résidents permanents du Canada peuvent se qualifier pour les classes Rotax au Championnat Canadien de Karting ASN Canada FIA 2010.**

Tous les participants et membres d'équipes doivent lire et signer un formulaire de renonciation. Aucun participant ne sera autorisé à embarquer sur la piste jusqu'à ce qu'il soit inscrit pour l'événement. Les parents ou tuteurs doivent signer pour les participants de moins de 18 ans. Les participants de moins de 18 ans, non accompagnés de leurs parents ou tuteurs doivent présenter un exemplaire dûment rempli de « ASN Annual Parental Consent Waiver. ». Les formulaires sont disponibles au [www.asncanada.com](http://www.asncanada.com).

Tous les karts doivent avoir la vignette appropriée avant de prendre la piste.

Les frais d'inscription sont payables à la piste le jour de l'événement, jusqu'à ce que se termine l'accréditation. À la fin de cette inscription, les participants recevront toute la documentation nécessaire et leur passe pilote.

**N.B. Lors de l'inscription à la piste les frais de courses sont payables comptant ou par chèque seulement.**

Si un chèque est retourné sans fonds, le pilote sera considéré comme n'ayant pas pris part à la course et ses résultats seront effacés.

L'accréditation se fera à la tente réservée à cet effet: Vendredi de 14h00 à 20h00 et le samedi de 7h30 à 11h30. Toute personne admise sur le site (officiels, organisateurs, commanditaires, médias) doit signer un formulaire de renonciation.

**VEUILLEZ PRENDRE NOTE QUE CHACUNE DES TENTES DOIT AVOIR UN EXTINCTEUR, D'UN MINIMUM DE 5 LBS, À SA DISPOSITION. SINON, VOUS NE POURREZ PAS MONTER VOTRE TENTE.**

## 7. Droit de pratique

Les frais pour les pratiques officielles du vendredi 23 juillet 2010 sont de 25.00\$

Les frais pour la pratique officielle du samedi 24 Juillet 2010 sont de 35,00 \$.

Le samedi, les pilotes auront droit à des séances d'essais libres de 8h30 jusqu'à 15h00. Les qualifications se feront ensuite par sessions de 8 min dès 15h30. Tout pilote désirant participer à la séance de qualification doit s'être inscrit et doit avoir remis sa fiche d'inspection technique avant d'embarquer sur la piste, sans quoi il sera sujet à une pénalité. Toutes les classes au programme auront droit à une période d'essais libres de 5 minutes le dimanche matin avant leur pré-finale. Advenant un nombre d'inscription supérieur à 34 pour une classe, deux sessions de qualifications auront lieu et seuls les 34 meilleurs pourront participer à la pré-finale et à la finale. La dernière session de pratique avant les qualifications sera chronométrée pour diviser les groupes.

## 8. Pneus à utiliser

Pneus - Tous les participants qui désirent utiliser des pneus neufs pour l'événement sont tenus de se les procurer auprès de l'organisation du Monaco. Tous les pneus devront être marqués à l'exception des pneus pluie. Les participants peuvent utiliser leurs propres pneus pluie et/ou pneus de pratiques. Les pneus seront **vendus** lors de l'inscription, un coupon pour la distribution vous sera alors remis. Les pneus neufs seront **distribués** samedi avant les qualifications.

**Seuls les pneus secs portant l'identification de l'organisateur seront autorisés. Pour toutes les classes : tous les pneus secs neufs devront être achetés à l'évènement au prix de détail régulier. Les pneus usagés devront être identifiés par l'organisateur.**

## 9. Officiels

Inscription:	Club de Karting de l'Est du Québec (CKEQ)
Directeur de course:	Érick Baker
Assistant directeur:	Bill Oakman
Commissaire	Denys Beaudin
Assistant commissaire:	Stéphane Roy
Inspecteur technique:	Pierre Laberge
Assistant inspecteur technique:	Don Moormeister
Signaleur et préposé au départ:	ASRQ
Chronométrage:	Club de Karting de l'Est du Québec (CKEQ)

## 10. Réglementation et préséance des règlements

L'événement se déroulera conformément à la réglementation Karting Québec (voir [www.kartingquebec.ca](http://www.kartingquebec.ca)) '2010 ASN Canada FIA Canadian Karting Regulations.: Book 1 Sporting Regulations and Book 2 Technical Regulations (available at [www.asncanada.com](http://www.asncanada.com)), réglementation Rotax Max Challenge (RMC – disponible à [www.maxchallenge.ca](http://www.maxchallenge.ca) ).”

Le règlement doit être comme suit (par ordre de priorité):

- a) Règlements de sécurité, sportifs et technique de Karting Québec
- b) Bulletins Karting Québec
- c) “2010 ASN Canada FIA Canadian Karting Regulations
- d) Bulletins ASN
- e) Ce règlement particulier.
- f) Bulletins officiels émis avant et pendant l'événement.
- g) Les instructions des officiels.

Toute réclamation arguant un manque de connaissance des règlements ne sera pas acceptée.

## 11. Modifications apportées au règlement

Ce règlement particulier ne peut qu'être amendé ou modifié par les organisateurs de la Coupe VEGA, de l'Eastern Canadian Karting Championship et par le commissaire de l'événement, si nécessaire. L'horaire des sessions de pratique et des courses peut être ajusté par les organisateurs et les officiels.

## 12. Masters Rotax

La réglementation pour la classe **MASTERS** autorise le moteur ROTAX uniquement.

Admissibilité pour la classe : Tout pilote âgé de 32 ans et +. Les pilotes de moins de 32 ans pesant + de 190 lbs avec leur équipement de pilote sauf le casque seront autorisés à prendre part dans la classe. La procédure de vérification devra être faite après chaque sortie officielle en piste. Le pilote de moins de 32 ans faisant + de 190 lbs sera pesé sans son kart. Une fois ce contrôle effectué, il sera pesé avec son kart et devra répondre au poids de la classe selon le règlement.

## 13. Micro Max

Les jantes et le poids doivent être conformes à la réglementation de Karting Québec.

## 14. Mini Max

Le pare-choc arrière doit obligatoirement être en plastique. La largeur de la voie arrière doit être de : 134 cm minimum et 136 cm maximum.

## 15. Honda

Dans les classes Honda, l'embrayage à sabot est obligatoire. La voie arrière doit être d'une largeur minimum de 119 cm et maximum de 127 cm.

## 16. Structure des classes

Classe	Niveau	Âge	Règle pour le moteur	Poids lbs.
Rotax DD2	B	15 ans et plus	RMC	381
Rotax DD2 Masters	C	32 ans et plus	RMC	396
Rotax Masters	C	32 ans et plus	RMC	385
Rotax Max Senior	B	15 ans et plus	RMC	364
Rotax Max Junior	C	12 à 16 ans	RMC	320
Rotax Mini-Max	C	11 à 14 ans	RMC	290
Rotax Micro-Max	C	8 à 10 ans	RMC	235
Pro Shifters	B	15 ans et plus	ASN	405
Honda Senior	C	15 ans et plus	ASN	335
Honda Junior	C	11 à 15 ans	ASN	290
Honda Masters	C	30 ans et plus	ASN	365

## 17. Rotax Micro Max et Rotax Mini Max

Rapport de vitesse et réglage du carburateur. Les spécifications suivantes sont obligatoires pour le Monaco de Trois-Rivières.

### Rotax Micro MAX

**Rapport de vitesse:**

Pignon : 14  
Couronne : 73

**Carburation:**

Aiguille : K98  
Combinaison 2  
Gicleur principal : 125

### Rotax Mini MAX

**Rapport de vitesse:**

Pignon : 13  
Couronne : 82

**Carburation:**

Aiguille : K98  
Combinaison 1  
Gicleur principal : 155

## 18. Spécification concernant l'huile et les pneus

Classe	Type	Marque de pneus	Modèle	Avant	Arrière	Huile	Essence
Rotax DD2	Sec	MOJO	D3	10x4.50-5	11x7.10-5	Selon homologation CIK 2010	Super sans plomb
	Pluie	MOJO	W2	10x4.20-5	11x6.00-5		
Rotax DD2 Masters	Sec	MOJO	D3	10x4.50-5	11x7.10-5	Selon homologation CIK 2010	Super sans plomb
	Pluie	MOJO	W2	10x4.20-5	11x6.00-5		
Rotax Masters	Sec	VEGA	NORD-AM	10x4.60-5	11x6.50-5	Selon homologation CIK 2010	Super sans plomb
	Pluie	VEGA	W5	10x4.20-5	11x6.00-5		
Rotax Max	Sec	MOJO	D2	10x4.50-5	11x7.10-5	Selon homologation CIK 2010	Super sans plomb
	Pluie	MOJO	W2	10x4.20-5	11x6.00-5		
Rotax Max Junior	Sec	MOJO	D2	10x4.50-5.00	11x7.10-5	Selon homologation CIK 2010	Super sans plomb
	Pluie	MOJO	W2	10x4.20-5	11x6.00-5		
Rotax Mini-Max	Sec	VEGA	NORD-AM	10x4.60-5	11x6.50-5	Selon homologation CIK 2010	Super sans plomb
	Pluie	VEGA	W5	10x4.20-5	11x6.00-5		
Rotax Micro-Max	Sec	VEGA	NORD-AM	10x4.60-5	10 x 4.60-5	Selon homologation CIK 2010	Super sans plomb
	Pluie	VEGA	W5	10x4.20-5	10x4.20-5		
Pro Shifter	Sec	VEGA	FM	10x4.60-5	11x7.10-5	Selon homologation CIK 2010	LIBRE
	Pluie	VEGA	W5	10x4.2-5-5	11x6.00-5		
Honda Senior	Sec	VEGA	NORD-AM	10x4.60-5	11x6.50-5	LIBRE	Régulier
	Pluie	VEGA	W5	10x4.20-5	11x6.00-5		
Honda Junior	Sec	VEGA	NORD-AM	10x4.60-5	11x6.50-5	LIBRE	Régulier
	Pluie	VEGA	W5	10x4.20-5	11x6.00-5		
Honda Master	Sec	VEGA	NORD-AM	10x4.60-5	11x6.50-5	LIBRE	Régulier
	Pluie	VEGA	W5	10x4.20-5	11x6.00-5		

**PNEUS DE PLUIE:** Les participants peuvent se procurer des pneus de pluie à partir de leurs propres sources. La quantité de pneus de pluie peut être ajustée dans un bulletin d'événement en fonction de la météo et des conditions de piste.

### Rotax Max Classes:

Le règlement du RMC s'applique

SEC: Un train de quatre pneus secs pour l'ensemble de la compétition (samedi et dimanche).

PLUIE: Un train de quatre pneus de pluies pour l'ensemble de la compétition (samedi et dimanche).

### Honda Junior et Honda Senior:

SEC: Un train de quatre pneus secs pour l'ensemble de la compétition (samedi et dimanche).

PLUIE: Un train de quatre pneus de pluies pour l'ensemble de la compétition (samedi et dimanche).

### Rotax Mini MAX et Rotax Micro MAX:

SEC: Un train de quatre pneus secs pour l'ensemble de la compétition (samedi et dimanche).

PLUIE: Un train de quatre pneus de pluies pour l'ensemble de la compétition (samedi et dimanche).

## 19. Espace des paddocks

Veillez contactez le CKEQ (Stéphanie Bergeron) au [info@ckeq.com](mailto:info@ckeq.com) ou au 819-377-5566 poste : 248

L'arrivée des pilotes sur le site peut se faire **à compter de 12h00 le jeudi 22 juillet**. Une place dans les paddocks sera attribuée à chacun des compétiteurs. La grandeur attribuée devra être respectée. Le compétiteur est responsable de la propreté de l'aire de stationnement lui ayant été attribuée, incluant le ramassage des déchets. Le compétiteur doit disposer des déchets en accord avec les normes environnementales (papiers, nourriture dans les poubelles, les liquides toxiques (huile, essence) dans les endroits désignés). **Chaque compétiteur devra avoir un extincteur d'un minimum de 5 lbs à portée de main.** Toute personne ne respectant pas la consigne de propreté pourra se voir refuser l'inscription à un événement subséquent.

Tous les véhicules personnels, roulottes et motorisés devront être stationnés aux endroits prévus à l'extérieur des paddocks.

## 20. Zones règlementées

La piste, les périmètres de la piste, les puits, fausse-grille, grille et la tente de l'inspection technique sont des zones restreintes.

L'accès à la grille et aux puits est uniquement réservé aux participants lorsque leur classe est en piste. Un seul mécanicien avec bracelet est admis sur la fausse-grille.

## 21. Réunion des pilotes

Tous les pilotes doivent assister à la réunion des pilotes.

## 22. Nombre de karts sur la piste

“ASN Canadian Karting Regulations Book 1, Regulation 10.3.”

Un maximum de 34 karts est autorisé à prendre part à la pré-finale et à la finale. Les organisateurs de l'événement et les officiels peuvent modifier ce nombre.

## 23. Procédures de qualification

« ASN Canadian Karting Regulations Book 1, Regulation 11.3. Qualifying for a Race. »

Pour les sessions de qualification, les pilotes entrent dans la fausse-grille selon le principe du premier arrivé, premier servi. Un conducteur peut rejoindre la séance de qualification en cours à tout moment avant la sortie du drapeau à damier. Les conducteurs doivent quitter la piste en passant par la balance. Un conducteur ne peut pas quitter la piste et entrer dans les puits, le paddock ou sur la grille et faire un retour au cours d'une séance de qualification. Si un pilote s'arrête pour une raison quelconque au cours d'une séance de qualification, il a le droit à une tentative pour essayer de repartir avec ou sans l'aide des responsables de la course. Un conducteur ne peut pas recevoir l'assistance de nulles autres personnes que d'un officiel.

## 24. Transpondeurs

Chaque kart doit être équipé d'un transpondeur avec support de montage. Les transpondeurs sont disponibles pour un prix de location de 15,00 \$. Les conducteurs qui souhaitent louer un transpondeur doivent l'indiquer sur leur formulaire d'inscription.

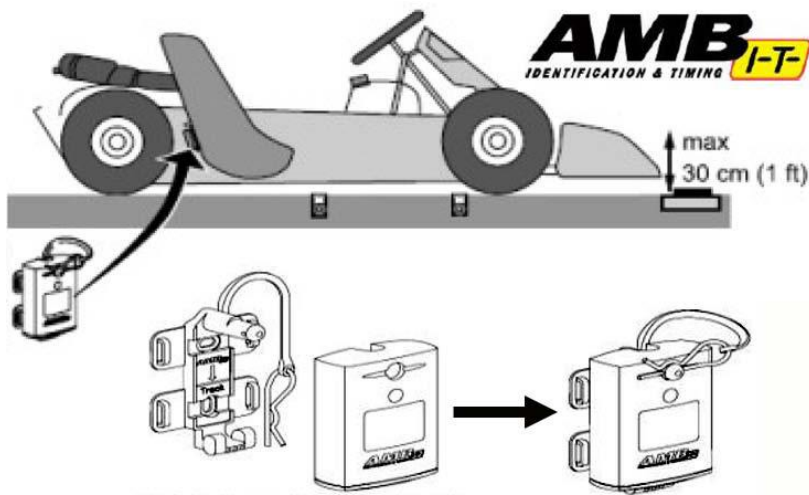
## 25. Installation du transpondeur

Le concurrent est responsable de fixer correctement le transpondeur sur son kart pour éviter la perte du transpondeur.

Le transpondeur doit être monté sur le centre de l'arrière du siège du conducteur.

L'emplacement doit être à 25 cm (+ / - 5 cm) du niveau du sol.

Un décalage mineur par rapport au centre du siège est autorisé.



## 26. Marquages des moteurs et des pneus

Les moteurs et les pneus seront marqués avant les séances de qualification. Il est de la responsabilité du pilote de s'assurer que ses moteurs et ses pneus sont marqués avant de quitter la zone de pesée.

## 27. Panneau d'affichage officiel

Le panneau d'affichage officiel est situé près de la fausse-grille.

## 28. Essence et Huile

Le carburant utilisé doit être conforme aux normes environnementales et respecter le tableau du point #18 du présent règlement particulier. L'essence réglementée doit provenir de la station service Irving située au 330 rue St-Roch (tout près de l'Hôtel Delta)

**IL EST STRICTEMENT INTERDIT DE METTRE DE L'HUILE OU DE L'ESSENCE SUR L'ASPHALTE. SI UN ACCIDENT ARRIVAIT, VOUS DEVEZ L'ABSORBER RAPIDEMENT. IL EST DE VOTRE RESPONSABILITÉ DE PROTÉGER ADÉQUATEMENT L'ASPHALTE SOUS VOTRE PLAN DE TRAVAIL.**

## 29. Pilotes de l'extérieur du Canada et admissibilité de ses moteurs Rotax Max

Un pilote étranger peut utiliser ses moteurs au Monaco de Trois-Rivières en respectant les conditions suivantes:

1. Le moteur doit avoir été introduit dans son pays d'origine par un distributeur Rotax autorisé.
2. Le moteur doit être scellé par un centre service canadien autorisé avec numéro de sceau canadien. Ledit moteur doit être scellé selon la réglementation Rotax Max Challenge en vigueur.
3. Dans le cas d'une disqualification technique pour un moteur illégal, le pilote étranger ne sera pas autorisé à s'inscrire à tout événement futur du Monaco de Trois-Rivières.